

# AIPHONE

## GT-SYSTEM

Standard- & Erweitertes System

### INSTALLATIONSHANDBUCH

Die folgenden Handbücher (in mehreren Sprachen) des GT-Systems sind auch auf unserer Webseite <http://www.aiphone.net/> verfügbar.

\* Auf die Seite kann durch Einlesen des QR-Codes rechts direkt zugegriffen werden.

- Betriebshandbuch
- Installationshandbuch
- Einstellungshandbuch
- Schnellstart-Installationsanleitung
- Aiphone GT Setup-Tool für Windows

[QR-Code]



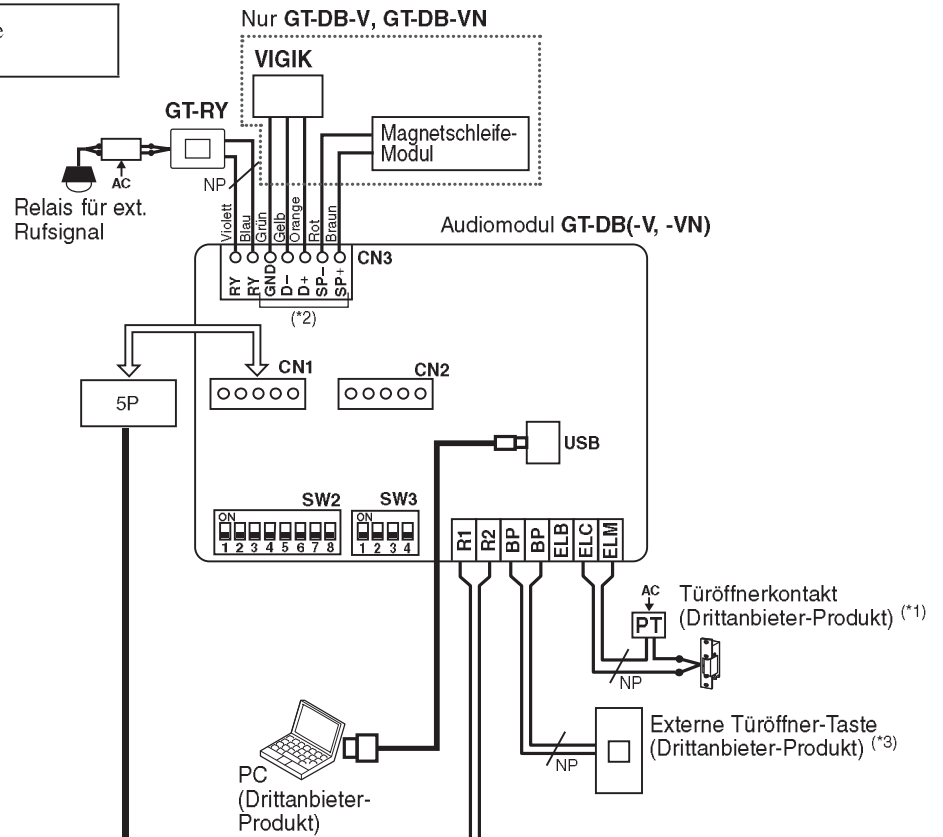
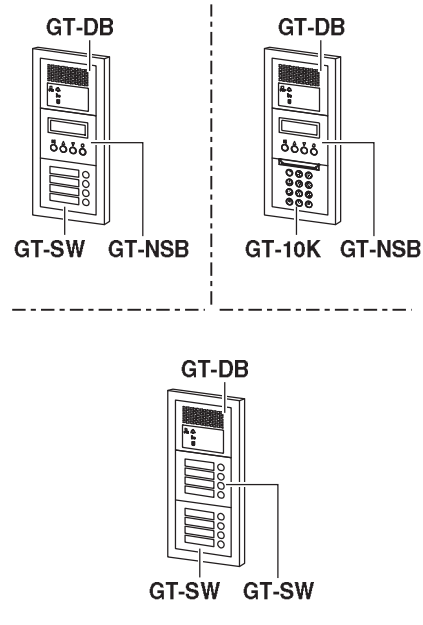
Vielen Dank, dass Sie Aiphone für Ihre Kommunikationsbedürfnisse ausgewählt haben. Bitte lesen Sie dieses Handbuch vor der Installation sorgfältig durch und bewahren Sie es an einem sicheren Ort auf, damit Sie zukünftig darauf zurückgreifen können.

Bitte beachten Sie, dass sich die dargestellten Bilder und Illustrationen in diesem Handbuch vom tatsächlichen Produkt unterscheiden können.

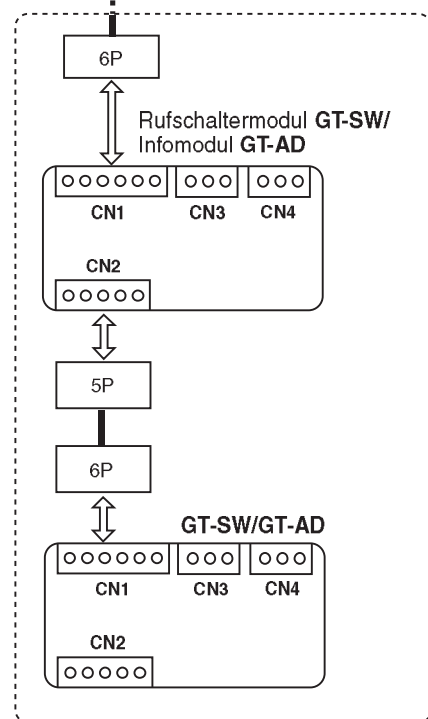
## Modultyp (nur Audio)

HINWEIS: Siehe den Abschnitt **5-1** für die Schaltereinstellungen.

Kombinationsbeispiel der Moduleinheiten

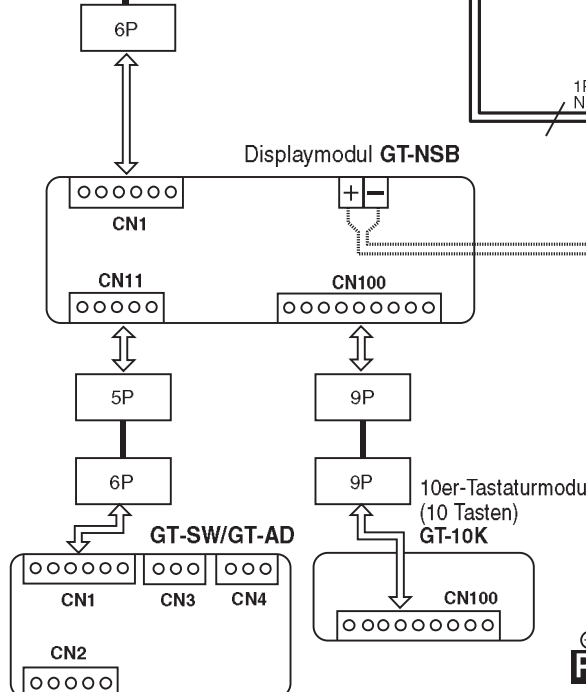


ODER



(\*1): N/C (Normalerweise geschlossen) [ELB, ELC]  
N/O (Normalerweise geöffnet) [ELM, ELC]  
Weniger als AC/DC 24 V, 4 A (Ohmsche Belastung)

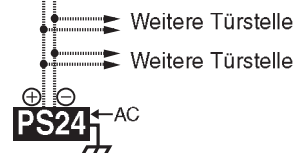
(\*2): Nur GT-DB-V und GT-DB-VN.



(\*3): Eingangsspezifikationen

Eingangsmethode	Kontakt N/O (Normalerweise geöffnet)
Auslösezeit	100 ms oder mehr
Geschlossener Kontaktwiderstand	1 kΩ oder weniger
Offener Kontaktwiderstand	50 kΩ oder mehr
Anschluss-Kurzschlussstrom	10 mA oder weniger
Offene Schaltkreisspannung zwischen den Anschlüssen	3,3 V DC oder weniger

\* An die Kontrolleinheiten anschließen.  
**Standardsystem:** Abschnitt **4-1**  
**Erweitertes System:** Abschnitt **4-5**



— : Audio-BUS  
— : Video-BUS  
..... : Spannungsversorgung

NP: Nicht polarisiert

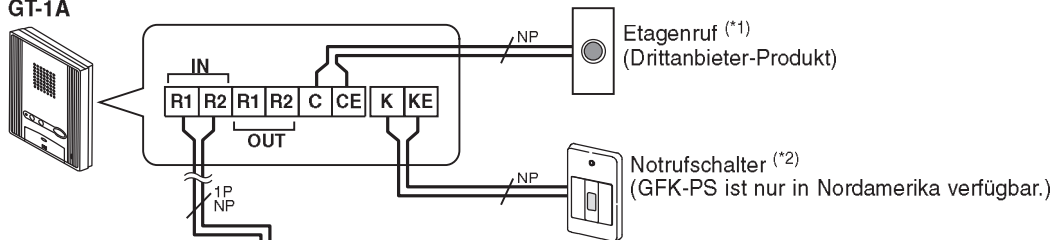
(Bitte beachten Sie, dass sich die in diesem Handbuch dargestellten Bilder und Anschlusspositionen vom tatsächlichen Produkt unterscheiden können.)

## GT-1A

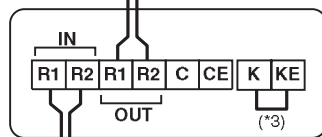
HINWEIS: Siehe den Abschnitt [4-7](#) für die Details über die Verkabelung zum optionalen Steckverbinder.

Gegensprechanlage (nur Audio)

GT-1A

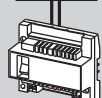


GT-1A



1P  
NP

VP



GT-BC

\* An das Audio-Kontrolleinheit anschließen.  
**Standardsystem:** Abschnitt [4-1](#)  
**Erweitertes System:** Abschnitt [4-5](#)  
 (Keine Verbindung wird für das Videobus-Steuerungsgerät GT-VBC benötigt.)

(\*1): Etagenruf

- Schließer-Kontakt (nicht rastender Kontakt)
- DC 12 V/0,1 A oder mehr

(\*2): Notrufschalter

- Öffner-Kontakt (rastender Kontakt)
- DC 12 V/0,1 A oder mehr

(\*3): Jumperbrücke zwischen [K](#) und [KE](#).

Die Jumperbrücke muss aufgesteckt bleiben, wenn Sie keinen Notrufschalter verwenden.

NP: Nicht polarisiert

# GARANTIE

Aiphone garantiert, dass seine Produkte frei von Material- oder Verarbeitungsfehlern sind, bei normalem Gebrauch für die Dauer von zwei Jahren nach der Auslieferung an den Endnutzer und wird kostenlose Reparaturen oder Austausche vornehmen, sollte das Gerät einen Defekt aufweisen, der nach eingehender Überprüfung innerhalb der Garantie liegt. Aiphone behält sich das alleinige Recht vor, endgültige Entscheidungen zu treffen, ob ein Defekt am Material und/oder in der Verarbeitung vorliegt; und ob das Produkt innerhalb der Garantie liegt. Diese Garantie trifft auf kein Aiphone-Produkt zu, welches Gegenstand von Missbrauch, Fahrlässigkeit, Unfall und Stromüberladung gewesen ist oder in Verletzung geltender Vorschriften genutzt wurde, und wird nicht auf Geräte ausgeweitet, die außerhalb des eigenen Werks repariert oder verändert wurden. Die Garantie deckt keine Batterien oder Schäden, die durch Batterien in Verbindung mit dem Gerät verursacht wurden, ab. Die Garantie deckt nur Werkstattreparaturen ab und alle Reparaturen müssen in den von Aiphone schriftlich vorgesehenen Geschäften oder Orten durchgeführt werden. Die Garantie ist auf die in der Bedienungsanleitung angegebenen Standardspezifikationen beschränkt. Die Garantie deckt keinerlei ergänzenden Funktionen von Drittanbieter-Produkten, die vom Nutzer oder Händler hinzugefügt wurden, ab. Beachten Sie, dass jegliche Schäden oder andere Probleme, die durch eine Verwendung des Geräts mit anderen Produkten als Aiphone-Produkten entstehen, nicht von der Garantie abgedeckt sind. Aiphone ist für alle anfallenden Kosten hinsichtlich örtlicher Service-Anrufe nicht verantwortlich. Aiphone bietet keinerlei Kompensation für jegliche Verluste oder Schäden, die aufgrund eines Ausfalls oder einer Fehlfunktion seines Produkts verursacht wurden, noch für etwaige Unannehmlichkeiten oder Verluste.

