

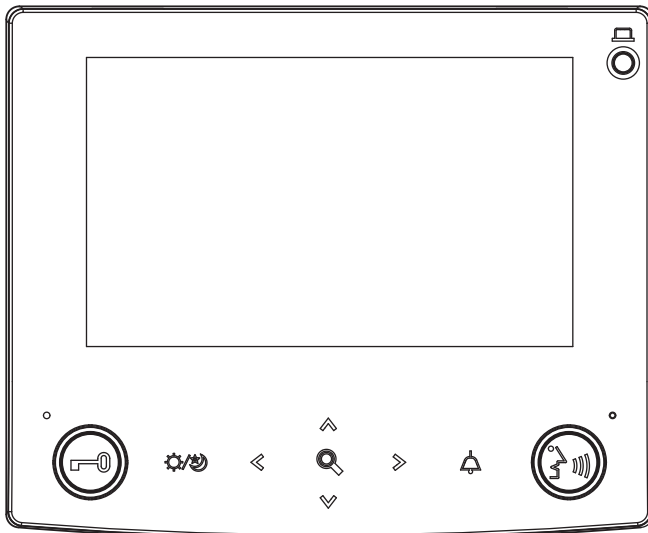
AIPHONE

GT-1C7-L/GT-1C7 GT-1M3-L/GT-1M3

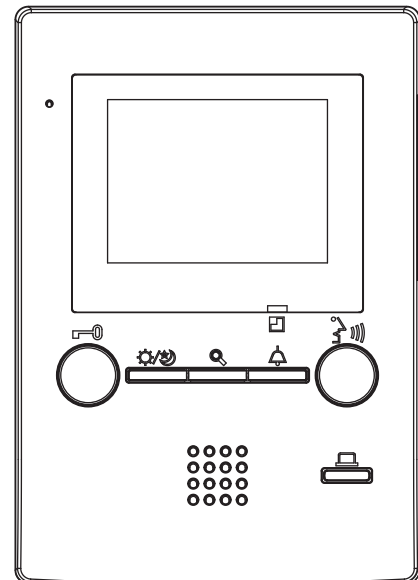
Wohn-/Mieterstation

INSTALLATIONSHANDBUCH

GT-1C7-L/GT-1C7



GT-1M3-L/GT-1M3



Vielen Dank, dass Sie Aiphone für Ihre Kommunikationsbedürfnisse ausgewählt haben. Bitte lesen Sie dieses Handbuch vor der Installation sorgfältig durch und bewahren Sie es an einem sicheren Ort auf, damit Sie zukünftig darauf zurückgreifen können.

Bitte beachten Sie, dass sich die dargestellten Bilder und Illustrationen in diesem Handbuch vom tatsächlichen Produkt unterscheiden können.

VORSICHTSMASSNAHMEN

- ⊘ Verboten ⊘ Gerät nicht auseinandernehmen ⊘ Gerät von Wasser fernhalten ⚠ Befolgen Sie unbedingt die Anweisung

⚠ WARNHINWEISE

(Nichtbeachtung kann zu schweren oder lebensgefährlichen Verletzungen führen.)

- ⊘ 1. Das Gerät keinesfalls zerlegen oder Änderungen vornehmen. Es könnte sonst zu einem elektrischen Schlag oder Brand kommen.
- ⊘ 2. Halten Sie das Gerät von Wasser und anderen Flüssigkeiten fern. Es könnte sonst zu einem elektrischen Schlag oder Brand kommen.
- ⊘ 3. Ziehen Sie den Netzstecker nicht mit nassen Händen heraus. Sonst könnte es zu einem elektrischen Schlag kommen.
- ⊘ 4. Stecken Sie kein metallisches oder entflammbares Material durch die Öffnungen in das Gerät. Es könnte sonst zu einem elektrischen Schlag oder Brand kommen.
- ⊘ 5. Im Geräteinneren befindet sich Hochspannung. Öffnen Sie nicht das Gehäuse. Sonst könnte es zu einem elektrischen Schlag kommen.
- ⊘ 6. Schließen Sie keinen Anschluss des Geräts an eine Wechselstromleitung an. Es könnte sonst zu einem elektrischen Schlag oder Brand kommen.

⚠ VORSICHT

(Nachlässigkeit kann zu Verletzungen oder zu Schäden am Eigentum führen.)

- ⚠ 1. Bevor Sie den Strom einschalten, achten Sie darauf, dass die Kabel nicht überkreuzt liegen oder gekürzt wurden. Es könnte sonst zu einem Brand oder elektrischen Schlag kommen.
- ⊘ 2. Nehmen Sie keine Installationen vor und schließen Sie auch keine Kabel an, wenn der Netzstecker eingesteckt ist. Dies kann einen elektrischen Schlag verursachen oder das Gerät beschädigen.
- ⊘ 3. Stellen Sie das Gerät nicht an Standorten auf bzw. installieren Sie es nicht an Orten, an denen es häufig Vibration oder Stößen ausgesetzt ist. Falls das Gerät herunterfällt, könnten Menschen verletzt oder das Gerät beschädigt werden.
- ⚠ 4. Wenn das Gerät an der Wand angebracht wird, installieren Sie das Gerät an einem praktischen Standort, aber nicht dort, wo es gequetscht oder gestoßen werden könnte. Eine Verletzung kann die Folge sein.
- ⚠ 5. Modifizieren und ändern Sie nicht den Wandmontagebereich des Geräts. Wenn das Gerät herunterfällt oder ein Gegenstand damit in Kontakt kommt, kann es zu Verletzungen führen.
- ⊘ 6. Behandeln Sie die LCD-Anzeige vorsichtig. Beschädigungen oder Verletzungen könnten die Folge sein.
- ⊘ 7. Wenn der LCD-Bildschirm beschädigt ist, achten Sie darauf, dass die Flüssigkristalle im Inneren nicht auf die Haut gelangen. Es könnte sonst zu Entzündungen kommen.
 - * Bei Verschlucken der Flüssigkristalle sofort mit Wasser ausspülen und einen Arzt aufsuchen.
 - * Bei Augen- oder Hautkontakt mit sauberem Wasser ausspülen und einen Arzt aufsuchen.
- ⊘ 8. Installieren Sie das Gerät nicht an einem der folgenden Standorte. Sonst besteht Brand- und Stromschlaggefahr und es könnten Störungen am Gerät auftreten.
 - * Orte unter direktem Sonnenlicht oder Orte in der Nähe von Heizgeräten, die Temperaturschwankungen aufweisen.
 - * Orte, an denen es sehr staubig ist, wo Öl, Chemikalien oder Schwefelwasserstoff vorhanden sind.
 - * Orte, an denen es extreme Feuchtigkeit und Nässe gibt, wie zum Beispiel in Badezimmern, Kellern, Gewächshäusern usw.
 - * Orte, an denen die Temperatur recht niedrig ist, wie zum Beispiel in einem gekühlten Bereich oder vor einer Klimaanlage.
 - * Orte, die Dampf oder Rauch ausgesetzt sind (in der Nähe einer Heizung oder von Kochoberflächen).
 - * In der Nähe von Störquellen, wie z. B. Dimmerschaltern und Wechselstrom-Elektrogeräten.
 - * Orte, wo extrem starke elektrische Felder vorhanden sind.
- ⚠ 9. Als Stromversorgung sollten Sie das Aiphone-Stromversorgungsmodell oder -Modell verwenden, das für den Gebrauch mit dem System gedacht ist. Falls ein Produkt verwendet wird, das den Spezifikationen nicht entspricht, kann ein Feuer entstehen oder eine Funktionsstörung auftreten.

Allgemeine Vorsichtsmaßnahmen

1. Alle Geräte sind nur für den Innengebrauch bestimmt. Nicht in Außenbereichen verwenden.
2. Das Gerät ist während eines Stromausfalls nicht einsatzbereit.
3. In Gegenden mit nahegelegenen Sendemasten kann eine Interferenz mit Radiofrequenzen das Sprechanlagen-System beeinträchtigen.
4. Halten Sie die Kabel der Sprechanlage mehr als 30 cm von den Wechselstromkabeln mit 100-240 V entfernt. Es könnte zu Rauschen und Fehlfunktionen des Geräts führen, die durch Wechselstrom verursacht wurden.
5. Halten Sie das Gerät mehr als 1 m von Radio- oder Fernsehgeräten entfernt.
6. Fällt starkes Licht auf den Bildschirm der Hauptsprechstelle, wird das Bild weiß oder es sind nur Umrisse zu sehen. Dies ist jedoch keine Fehlfunktion.
7. Auch Geräte anderer Hersteller, die mit diesem System verwendet werden (wie z. B. Sensoren, Bewegungsmelder oder Türriegelungen), müssen den Spezifikationen und Garantiebedingungen der Hersteller und Anbieter entsprechen.
8. Das LCD-Display wird mit Hochpräzisionstechnik gefertigt und es gibt einige fehlende Pixel und einige, die immer an sind, dies ist jedoch keine Fehlfunktion. Bitte beachten Sie dies im Voraus.
9. Die Verwendung eines Mobiltelefons oder von professioneller Übertragungstechnik wie z. B. eines Walkie-Talkies in der Nähe des Systems kann zu einer Fehlfunktion führen.
10. Je nach Geräuschkulisse rund um das Gerät kann die Kommunikation gestört werden. Hierbei handelt es sich jedoch nicht um eine Fehlfunktion.
11. Die Türriegelungsfunktion dieses Produkts sollte nicht zur Verbrechensverhütung verwendet werden.

Hinweise

- Wir übernehmen unter keinen Umständen die Haftung für Schäden, die durch eine gestörte Kommunikation aufgrund von Fehlfunktionen, Problemen oder betriebsbedingten Fehlern in diesem Produkt entstehen.
- Wir übernehmen unter keinen Umständen die Haftung für Schäden oder Verluste, die durch den Inhalt oder Spezifikationen dieses Produktes entstehen.
- Dieses Handbuch wurde von der Aiphone Co., Ltd., erstellt. Alle Rechte vorbehalten. Das Kopieren von Teilen oder des gesamten Handbuchs, ohne die vorherige Erlaubnis der Aiphone Co., Ltd., ist streng verboten.
- Bitte beachten Sie, dass sich die dargestellten Bilder und Illustrationen in diesem Handbuch vom tatsächlichen Produkt unterscheiden können.
- Bitte beachten Sie, dass dieses Handbuch verändert werden kann, ohne dass darüber vorab informiert wird.
- Bitte beachten Sie, dass die Produktspezifikationen bei Verbesserungen geändert werden können, ohne dass darüber vorab informiert wird.
- Dieses System ist nicht als Lebenserhaltungssystem oder zur Verbrechensverhütung gedacht. Es ist nur ein unterstützendes Mittel, um Informationen zu übermitteln. Aiphone ist unter keinen Umständen für den Verlust von Leben oder Eigentum verantwortlich, der auftritt, während das System betrieben wird.

WICHTIG

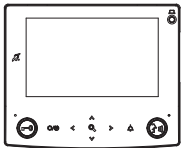
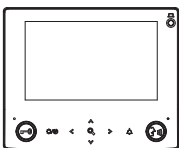
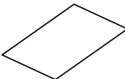
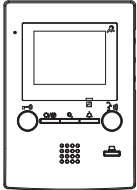
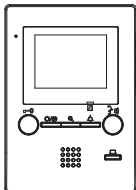
Auf den Bildschirmen der Modelle GT-1C7-L/GT-1C7 werden lediglich die Bilder ordnungsgemäß angezeigt, die von den Modellen der Türstellenstationen oder Kameras aufgenommen wurden, die in der nachfolgenden Tabelle aufgeführt sind. Prüfen Sie vor der Installation die Modelle der Türstellenstationen oder Kameras, die im System verwendet werden sollen.

Modell	Produktkategorie
GT-DMA	Türstellenstation mit Kamera & Namensliste
GT-DMVA	Türstellenstation mit Kamera & Namensliste
GT-VAA	Kameramodul

Inhaltsverzeichnis

1 KOMPONENTEN	3
2 MONTAGE	
2-1. Montageorte	3
2-2. Montage	4
3 VERKABELUNG	
3-1. Geeignete Kabel	5
3-2. Standardsystem für Wohnsitz/Mieter (Schleifenverkabelungsmethode)	5
3-3. Optionaler Steckverbinder	6
4 EINSTELLUNGEN	
4-1. Manuelle Einstellung der Bewohner-ID	7
VORSCHRIFTEN	Rückseite
GARANTIE	Rückseite

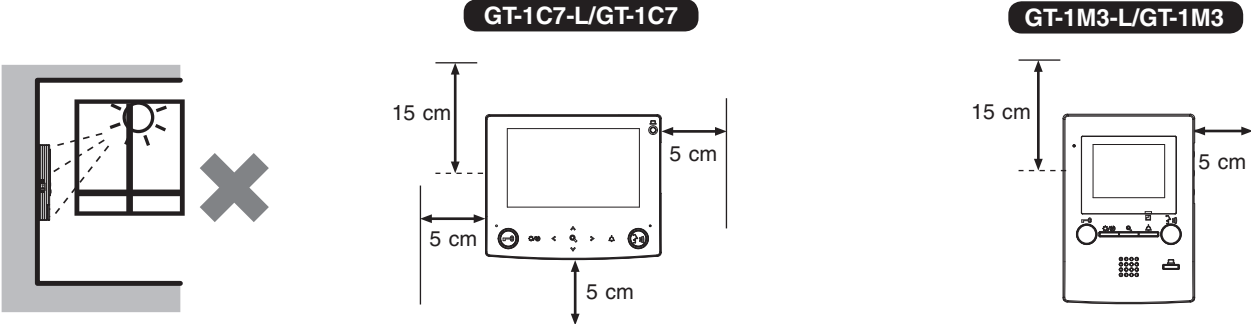
1 KOMPONENTEN

	Wohn-/Mieterstation (Hörgeräte-kompatibel) GT-1C7-L		Wohn-/Mieterstation GT-1C7		Chinesisches RoHS-Papier
	Wohn-/Mieterstation (Hörgeräte-kompatibel) GT-1M3-L		Wohn-/Mieterstation GT-1M3		

2 MONTAGE

2-1 Montageorte

- Montieren Sie die Stationen an Orten, wo der Bildschirm keiner direkten Sonneneinstrahlung ausgesetzt ist.
- Bedienelemente befinden sich an der rechten Seite der Station.
Lassen Sie an beiden Seiten der Station 5 cm Platz.
- Für die Montage der Station muss von der Mitte des Befestigungswinkels vertikal mindestens 15 cm Platz gelassen werden.



* **Nur GT-1C7-L/GT-1C7**
Die Station verfügt über einen Lautsprecher an der Rückseite. Vergewissern Sie sich, dass an allen Seiten der angegebene Platz eingehalten wird, um die Tonklarheit zu gewährleisten.

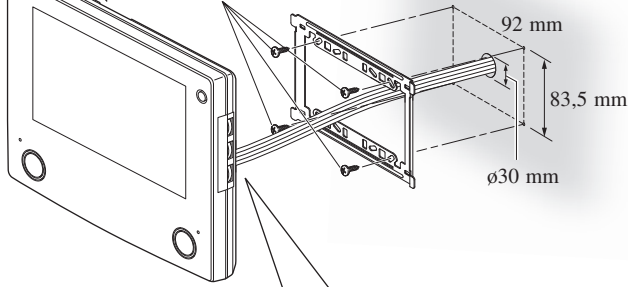
2-2 Montage

Rückwärtige Verdrahtung

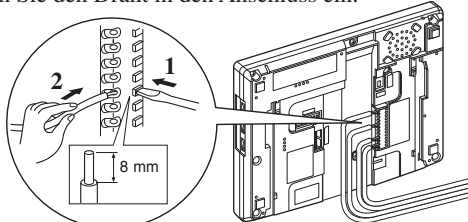
Schneiden Sie ein kleines rundes Loch ($\varnothing 30$ mm) aus der Wand heraus, um Kabel zu verlegen.

GT-1C7-L/GT-1C7

Montageschraube $\times 4$ (nicht enthalten)
 Schraubenschaft: $\varnothing 4,1$ oder weniger
 Schlitzschraube: $\varnothing 8,2$ oder kleiner, 3,0 mm oder kleiner in der Höhe

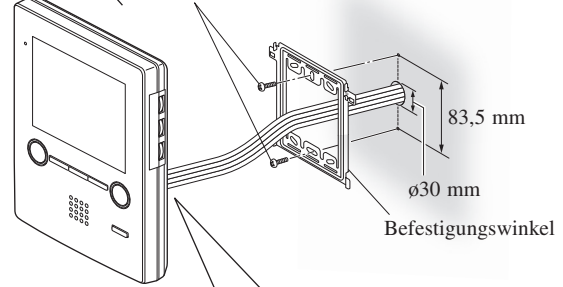


1. Drücken Sie die Entriegelungstaste (zum Einsetzen oder Entfernen des Drahts).
2. Fügen Sie den Draht in den Anschluss ein.

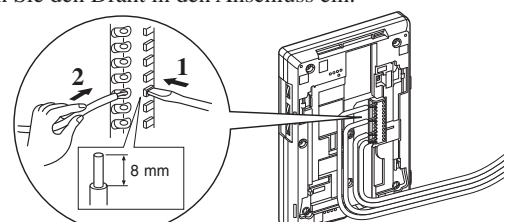


GT-1M3-L/GT-1M3

Montageschraube $\times 2$ (nicht enthalten)
 Schraubenschaft: $\varnothing 4,1$ oder weniger
 Schlitzschraube: $\varnothing 8,2$ oder kleiner, 3,0 mm oder kleiner in der Höhe



1. Drücken Sie die Entriegelungstaste (zum Einsetzen oder Entfernen des Drahts).
2. Fügen Sie den Draht in den Anschluss ein.



Hinweise (Nur GT-1C7-L/GT-1C7)

- Die Station verfügt über einen Lautsprecher an der Rückseite. Wenn Sie eine Gerätedose zum Verlegen der Kabel verwenden, verwenden Sie eine Einzelgerätedose und bringen Sie den Befestigungswinkel direkt an der Wand an, so wie oben dargestellt. Wenn eine 2- oder 3-Gang-Box verwendet wird, ist die Audioqualität möglicherweise verändert.
- Abhängig vom Wandmaterial sind die Lautstärke und Qualität des Tons vom Lautsprecher möglicherweise verändert.

Oberflächenverdrahtung

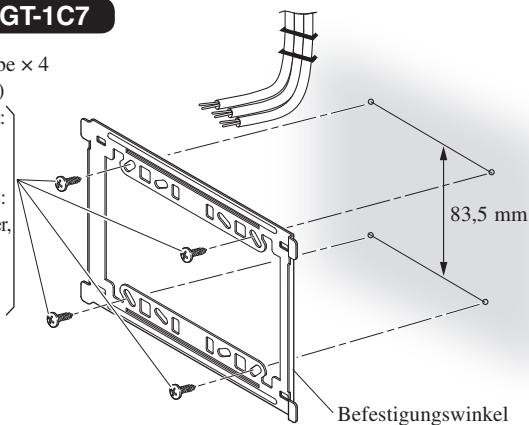
Die Kabel können von der Oberseite oder Unterseite der Station aus verlegt werden.

Schneiden Sie die Kabeleinlass-Scheibe der Station aus, um damit einen Durchgang der Verkabelung in die Station zu ermöglichen.

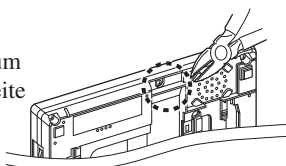
Ist das Kabel zu dick, entfernen Sie die Ummantlung des Kabels bis zum Kabeleinlass.

GT-1C7-L/GT-1C7

Montageschraube $\times 4$
 (nicht enthalten)
 Schraubenschaft:
 $\varnothing 4,1$ oder
 weniger
 Schlitzschraube:
 $\varnothing 8,2$ oder kleiner,
 3,0 mm oder
 kleiner in der
 Höhe

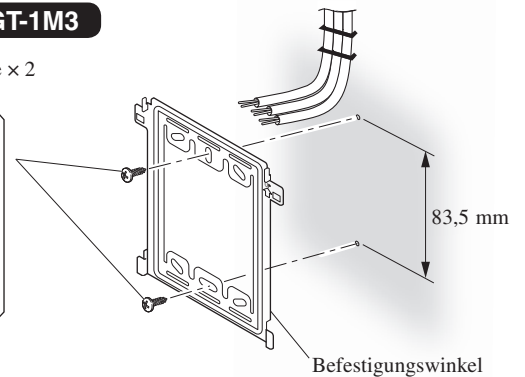


- * Schneiden Sie die Kabeleinlass-Scheibe aus, um das Kabel durch die Rückseite der Station zu verlegen.

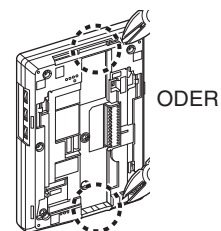


GT-1M3-L/GT-1M3

Montageschraube $\times 2$
 (nicht enthalten)
 Schraubenschaft:
 $\varnothing 4,1$ oder
 weniger
 Schlitzschraube:
 $\varnothing 8,2$ oder kleiner,
 3,0 mm oder
 kleiner in der
 Höhe



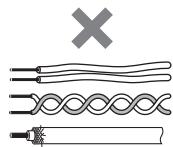
- * Schneiden Sie die Kabeleinlass-Scheibe aus, um das Kabel durch die Rückseite der Station zu verlegen.



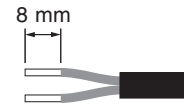
3 VERKABELUNG

3-1 Geeignete Kabel

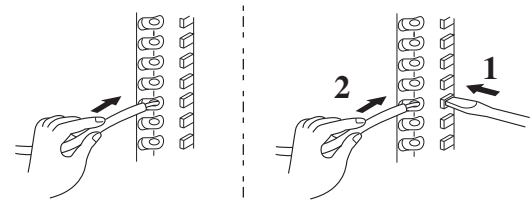
- Kabel mit PVC-Kabelmantel und PE-Isolierung (Polyethylen) verwenden.
Es wird ein paralleles oder ummanteltes 2-Leiter-, mit mittlerer Kabelkapazität und nicht abgeschirmtes Kabel empfohlen.
- Verwenden Sie niemals einzelne Leiter, verdrehte Kabelpaare oder Koaxialkabel.



Schwachstrom-Leitungsverbindung



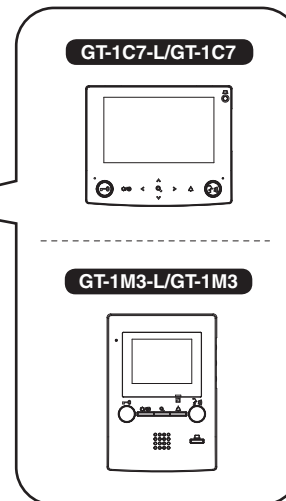
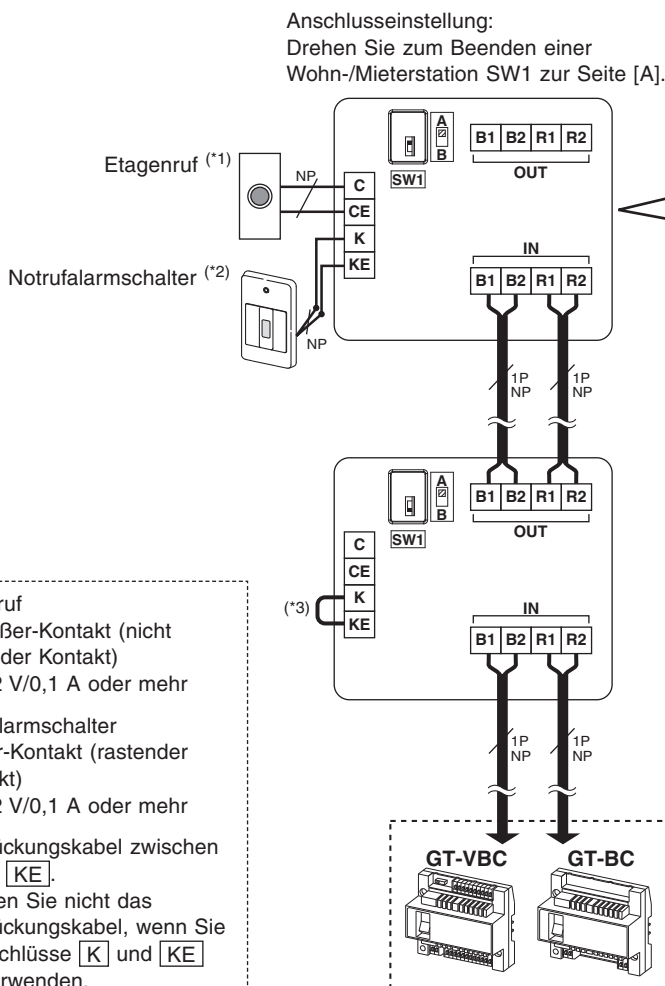
Fügen Sie den Draht in den Direktanschluss ein. Wenn das Einfügen des Drahts schwierig ist, fügen Sie ihn ein, während Sie die Entriegelungstaste drücken.



3-2 Standardsystem für Wohnsitz/Mieter (Schleifenverkabelungsmethode)

* Beziehen Sie sich auf das GT SYSTEM-Installationshandbuch (Seite 27), wenn Sie die Stationen mit dem 4-Wege-Videoanschlussgerät (GT-4Z) verbinden.

⚠ Zur Vermeidung von Kurzschlüssen sollten nicht verwendete Kabel isoliert werden.



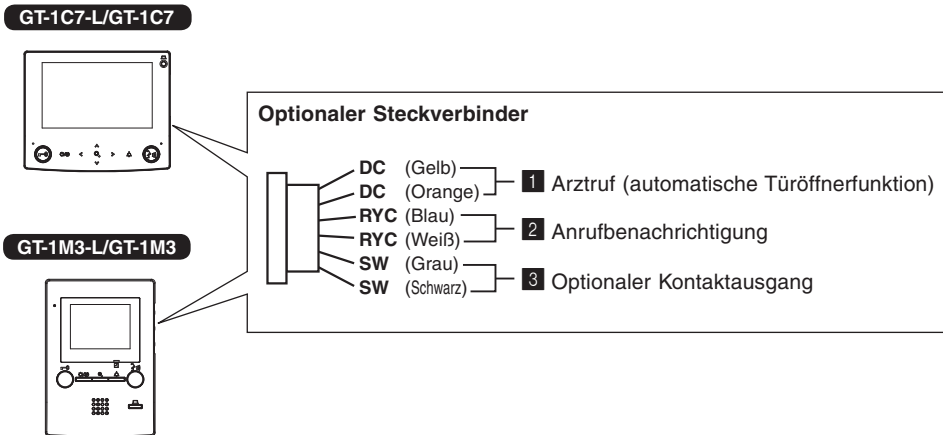
Kapazität von Wohn-/Mieterstationen

System	Kapazität
Gesamt Wohn-/Mieterstationen [Standardsystem]	Max. 48
Gesamt Wohn-/Mieterstationen [Erweitertes System]	Max. 500
Wohn-/Mieterstationen [Standardsystem]	Max. 25 (je Verbindungsleitung von GT-BC)
Wohn-/Mieterstationen [Erweitertes System]	Max. 125 je Nebenverbindungsleitung (max. 25 je Verbindungsleitung beim Abschluss von GT-BC)
Wohn-/Mieterstationen im gleichen Wohnsitz	Max. 4 unter den folgenden Bedingungen: <ul style="list-style-type: none"> • GT-1C7(-L) × Max. 1 (mit GT-1A (oder GT-1D) × Max. 3) • GT-1M3(-L) × Max. 2 (mit GT-1A (oder GT-1D) × Max. 2)

- (*1): Etagenruf
- Schließer-Kontakt (nicht rastender Kontakt)
 - DC 12 V/0,1 A oder mehr
- (*2): Notrufalarmschalter
- Öffner-Kontakt (rastender Kontakt)
 - DC 12 V/0,1 A oder mehr
- (*3): Überbrückungskabel zwischen **K** und **KE**. Entfernen Sie nicht das Überbrückungskabel, wenn Sie die Anschlüsse **K** und **KE** nicht verwenden.

3-3 Optionaler Steckverbinder

⚠ Achten Sie zur Vermeidung von Kurzschlüssen darauf, nicht benutzte Kabeldrähte an der Unterseite abzuschneiden und die Enden zu isolieren.



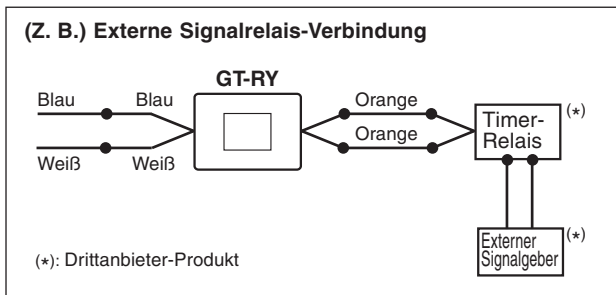
1 Arztruf (automatische Türöffnerfunktion)

Ermöglicht den sogenannten Arztruf (automatische Türöffnerfunktion) an Wohn-/Mieterstationen.

Gleichstromanschluss kurzschließen.

2 Anrufbenachrichtigung

Mithilfe des externen Signalrelais GT-RY kann ein Fremdsignalgeber während des Rufs angesteuert werden.



3 Optionaler Kontaktausgang

Mit der Optionstaste können externe Geräte wie Lichter oder Fahrstühle (nach Bedarf) bedient werden.

Kontaktspezifikation: Maximallast AC/DC 24 V, 1 A
 Minimallast DC 5 V, 100 mA

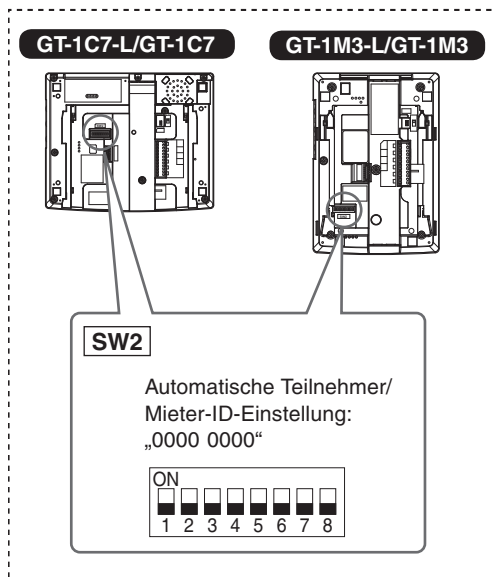
4 EINSTELLUNGEN

Lesen Sie bitte das Kapitel [5 EINSTELLUNGEN (Tür & Pförtner)] der GT SYSTEM-Installationsanleitung für die Einstellungen.
Lesen Sie jedoch auch Folgendes nur für die Abschnitte 5-6 und 5-7. Diese enthalten Bedienungen am GT-1C7-L/GT-1C7 oder GT-1M3-L/GT-1M3.

4-1 Manuelle Einstellung der Bewohner-ID

* Lesen Sie diesen Abschnitt statt [5-6 Bewohner-IDs manuell einstellen] der GT SYSTEM-Installationsanleitung.

Die IDs der Wohn-/Mieterstation werden bei der Verbindungseinstellung automatisch zugewiesen. Mit GT-1C7-L/GT-1C7 und GT-1M3-L/GT-1M3 können sie jedoch manuell mit den DIP-Schaltern an der Station eingestellt werden. In den Standardeinstellungen sind alle auf OFF gestellt. Wird eine Wohn-/Mieterstation bei Fehlfunktion ersetzt, muss die Verbindung nicht zurückgesetzt werden. Sie kann durch Duplizieren der DIP-Schalter aufrechterhalten werden.



1 Zur Einstellung der Teilnehmer-ID die ID in dezimaler Bezifferung in binäre ID umwandeln.

- 1 bedeutet (AN) und 0 bedeutet (AUS).
- Für die Binärschreibweise siehe die Anhangsinformationen über das Setup-Tool und führen Sie die Einstellungen wie nachfolgend dargestellt durch.

Dezimale Bezifferung	Binärschreibweise	DIP-Schalter
1	0000 0001	<input type="checkbox"/> <input type="checkbox"/> <input type="checkbox"/> <input type="checkbox"/> <input type="checkbox"/> <input type="checkbox"/> <input type="checkbox"/> <input type="checkbox"/> <input checked="" type="checkbox"/>
2	0000 0010	<input type="checkbox"/> <input type="checkbox"/> <input type="checkbox"/> <input type="checkbox"/> <input type="checkbox"/> <input type="checkbox"/> <input type="checkbox"/> <input type="checkbox"/> <input type="checkbox"/>
3	0000 0011	<input type="checkbox"/> <input type="checkbox"/> <input type="checkbox"/> <input type="checkbox"/> <input type="checkbox"/> <input type="checkbox"/> <input type="checkbox"/> <input type="checkbox"/> <input type="checkbox"/>
4	0000 0100	<input type="checkbox"/> <input type="checkbox"/> <input type="checkbox"/> <input type="checkbox"/> <input type="checkbox"/> <input type="checkbox"/> <input type="checkbox"/> <input type="checkbox"/> <input type="checkbox"/>
⋮	⋮	⋮
48	0011 0000	<input type="checkbox"/> <input type="checkbox"/> <input type="checkbox"/> <input type="checkbox"/> <input type="checkbox"/> <input type="checkbox"/> <input type="checkbox"/> <input type="checkbox"/> <input type="checkbox"/>
⋮	⋮	⋮
250	1111 1010	<input checked="" type="checkbox"/> <input checked="" type="checkbox"/> <input checked="" type="checkbox"/> <input checked="" type="checkbox"/> <input type="checkbox"/> <input type="checkbox"/> <input type="checkbox"/> <input type="checkbox"/> <input type="checkbox"/>

2 • Erstellen Sie mit dem Setup-Tool zwischen der ID eine Korrelationstabelle für die Teilnehmer/Mieter und den Wohn-/Mieterstationsnamen und laden Sie dies zur Türstellenstation oder zum Pförtner hoch.

* Informationen zur Verwendung des Setup-Tools befinden sich in der Textdatei (.txt), die in demselben Ordner wie das Setup-Tool (.exe) zu finden ist.

Die programmierten Daten und die Teilnehmerdaten sollten auf Ihrem PC gespeichert werden.

- Stellen Sie das System alternativ für die Türstellenstation, den Pförtner und die Wohn-/Mieterstation ein. (Siehe [5-7 System einstellen] der GT SYSTEM-Installationsanleitung.)

VORSCHRIFTEN

INDUSTRY CANADA
CAN ICES-3 (B)/NMB-3(B)

WEEE

Das Anwendungsgebiet für  (WEEE) ist die EU.

GARANTIE

Aiphone garantiert, dass seine Produkte frei von Material- oder Verarbeitungsfehlern sind, bei normalem Gebrauch für die Dauer von zwei Jahren nach der Auslieferung an den Endnutzer und wird kostenlose Reparaturen oder Austausche vornehmen, sollte das Gerät einen Defekt aufweisen, der nach eingehender Überprüfung innerhalb der Garantie liegt. Aiphone behält sich das alleinige Recht vor, endgültige Entscheidungen zu treffen, ob ein Defekt am Material und/oder in der Verarbeitung vorliegt; und ob das Produkt innerhalb der Garantie liegt. Diese Garantie trifft auf kein Aiphone-Produkt zu, welches Gegenstand von Missbrauch, Fahrlässigkeit, Unfall und Stromüberladung gewesen ist oder in Verletzung geltender Vorschriften genutzt wurde, und wird nicht auf Geräte ausgeweitet, die außerhalb des eigenen Werks repariert oder verändert wurden. Die Garantie deckt keine Batterien oder Schäden, die durch Batterien in Verbindung mit dem Gerät verursacht wurden, ab. Die Garantie deckt nur Werkstattreparaturen ab und alle Reparaturen müssen in den von Aiphone schriftlich vorgesehenen Geschäften oder Orten durchgeführt werden. Die Garantie ist auf die in der Bedienungsanleitung angegebenen Standardspezifikationen beschränkt. Die Garantie deckt keinerlei ergänzenden Funktionen von Drittanbieter-Produkten, die vom Nutzer oder Händler hinzugefügt wurden, ab. Beachten Sie, dass jegliche Schäden oder andere Probleme, die durch eine Verwendung des Geräts mit anderen Produkten als Aiphone-Produkten entstehen, nicht von der Garantie abgedeckt sind. Aiphone ist für alle anfallenden Kosten hinsichtlich örtlicher Service-Anrufe nicht verantwortlich. Aiphone bietet keinerlei Kompensation für jegliche Verluste oder Schäden, die aufgrund eines Ausfalls oder einer Fehlfunktion seines Produkts verursacht wurden, noch für etwaige Unannehmlichkeiten oder Verluste.

 **AIPHONE**®
Providing Peace of Mind
<http://www.aiphone.net/>

Ausstellungsdatum: Dez. 2016

FK2330 (A) P1216 SZ 58483

AIPHONE CO., LTD., NAGOYA, JAPAN